



CAR BENCH[®]
CAR BENCH INTERNATIONAL SPA

ONLY THE BEST CAN BE NUMBER ONE

ELECTRO POWER CB-EPO1





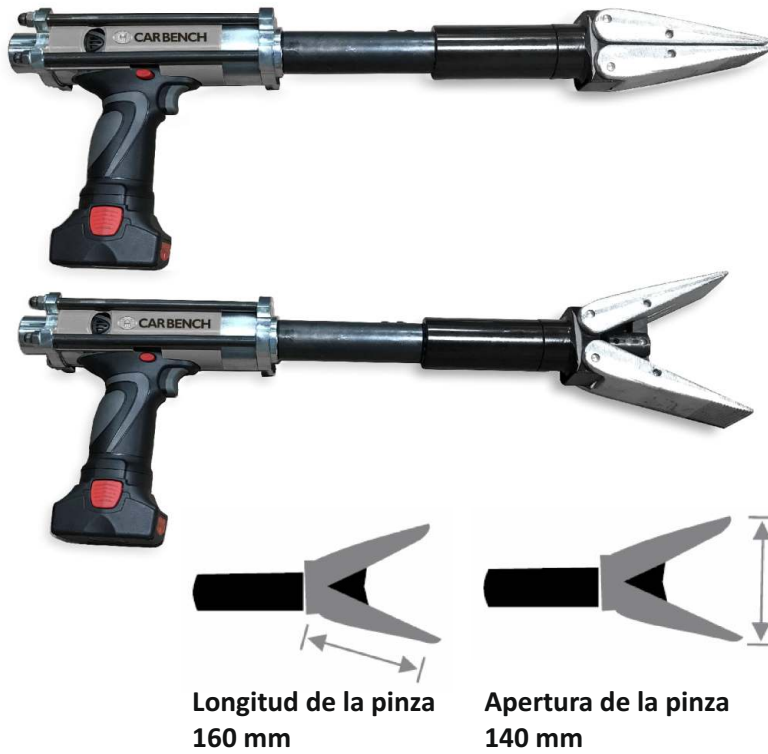
MINI DOZER PARA ELECTRO POWER

Sistema de empuje y tiro para reparaciones rápidas en el taller de carrocería, funciona con batería hasta 5 toneladas de potencia. Se puede utilizar en espacios reducidos ya que no tiene cable eléctrico ni manguera hidráulica como los cilindros tradicionales. Mandos de bomba hidroneumática, reducidas dimensiones generales y considerable manejabilidad, obtenidas a través de las ruedas que permiten un fácil movimiento.

KIT STANDARD:
620 X 420 X 150mm
Peso: 18Kg



RETRACTOR MECÁNICO PARA ELECTRO POWER

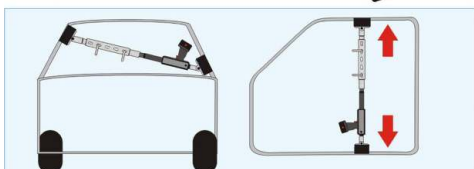
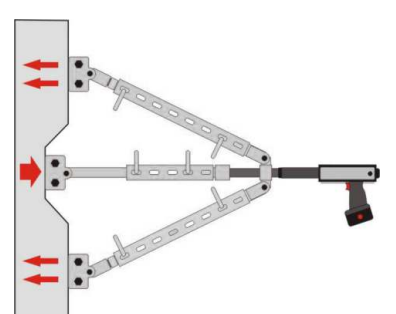
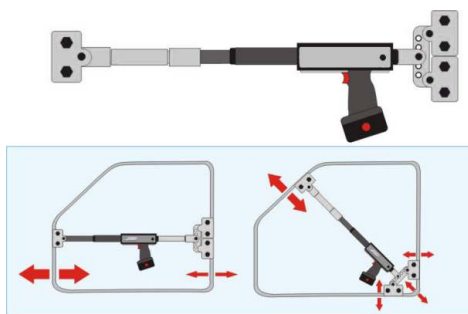
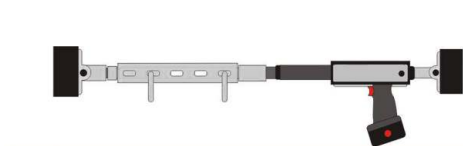
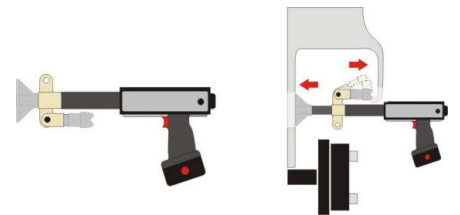
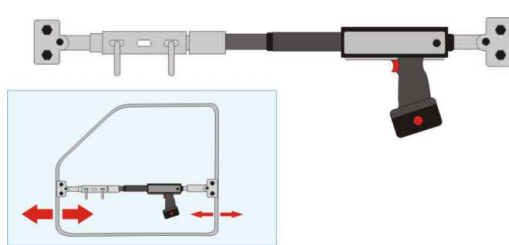
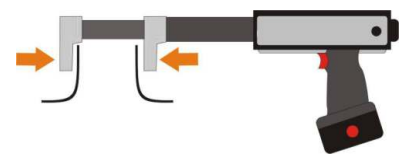
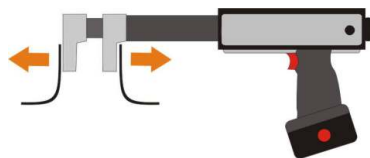


HERRAMIENTA DE TRACCIÓN INTELIGENTE PARA ELECTRO POWER



ESTUCHE DE ACCESORIOS

620 X 420 X 150mm
Peso: 20Kg

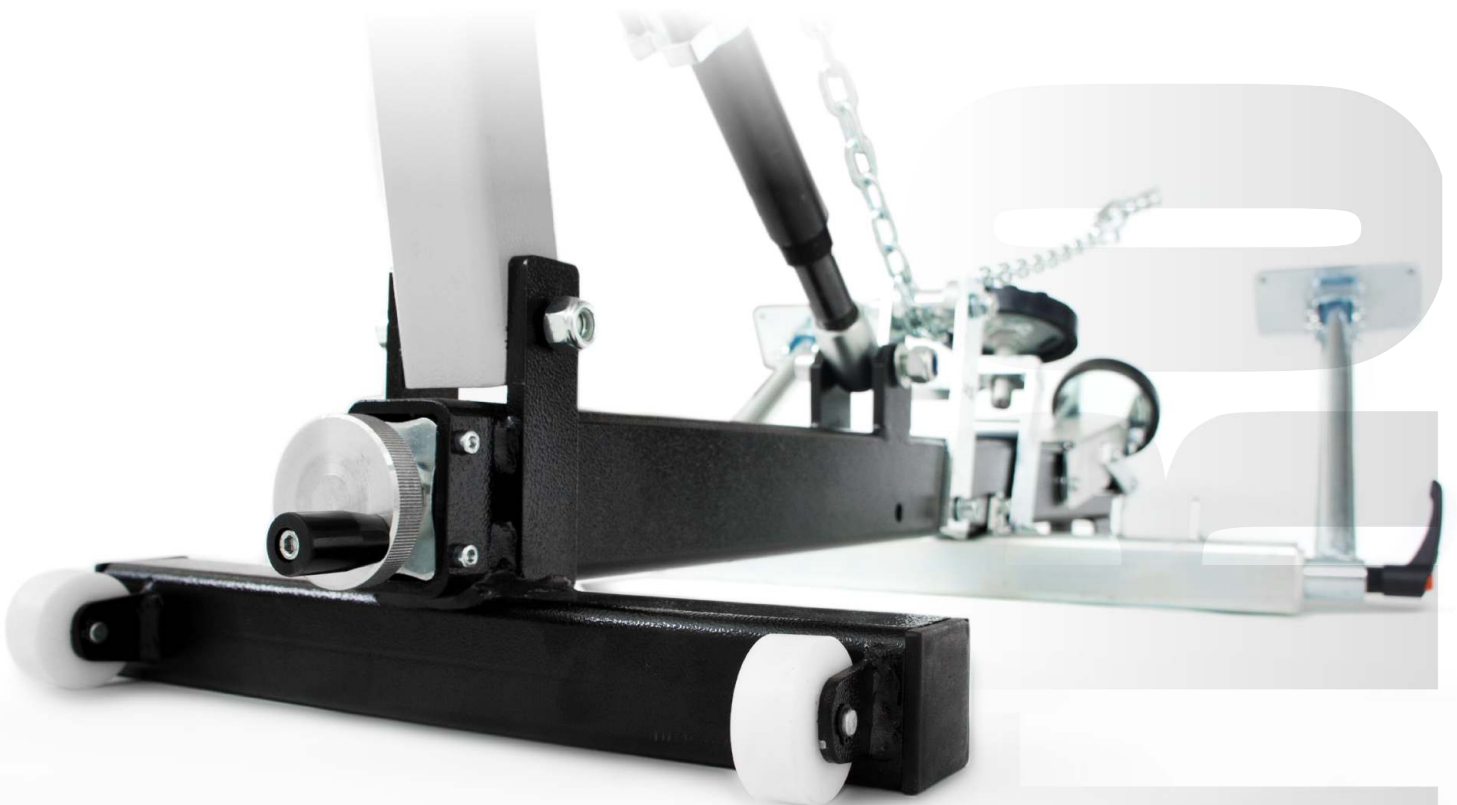


ELECTRO POWER CB-EP01



CARACTERISTICAS TECNICAS

Potencia de tiro	5 ton
Potencia de empuje	5 ton
Carrera del pistón	130 mm



**CAR BENCH
TRAINING ACADEMY**

METODOLOGÍAS
DE REPARACIÓN

FORMACIÓN SOBRE EL
EQUIPAMIENTO CAR BENCH

FORMACIÓN
OEM PERSONALIZADO



Car Bench International S.p.A.
Via Dorsale, 22 - 54100 Massa (MS) - ITALY
info@carbench.it - ph. +39 0585 251261
www.carbenchinternational.com