



**CAR BENCH**<sup>®</sup>  
CAR BENCH INTERNATIONAL SPA

*ONLY THE BEST CAN BE NUMBER ONE*

# ELECTRO POWER CB-EPO1





## MINI DOZER POUR ELECTRO POWER

Système push and pull pour des réparations rapides dans l'atelier de carrosserie, alimenté par batterie jusqu'à 5 tonnes de puissance.

Il peut être utilisé dans des espaces confinés car il n'a pas de fil électrique ou de tuyau hydraulique comme avec les vérins traditionnels.

Commandes de pompe hydropneumatiques, dimensions hors tout réduites et maniabilité considérable, obtenues grâce aux roues qui permettent un mouvement facile.

**KIT STANDARD:**  
**620 X 420 X 150mm**  
**Poids: 18Kg**



## ÉCARTEUR MÉCANIQUE POUR ELECTRO POWER

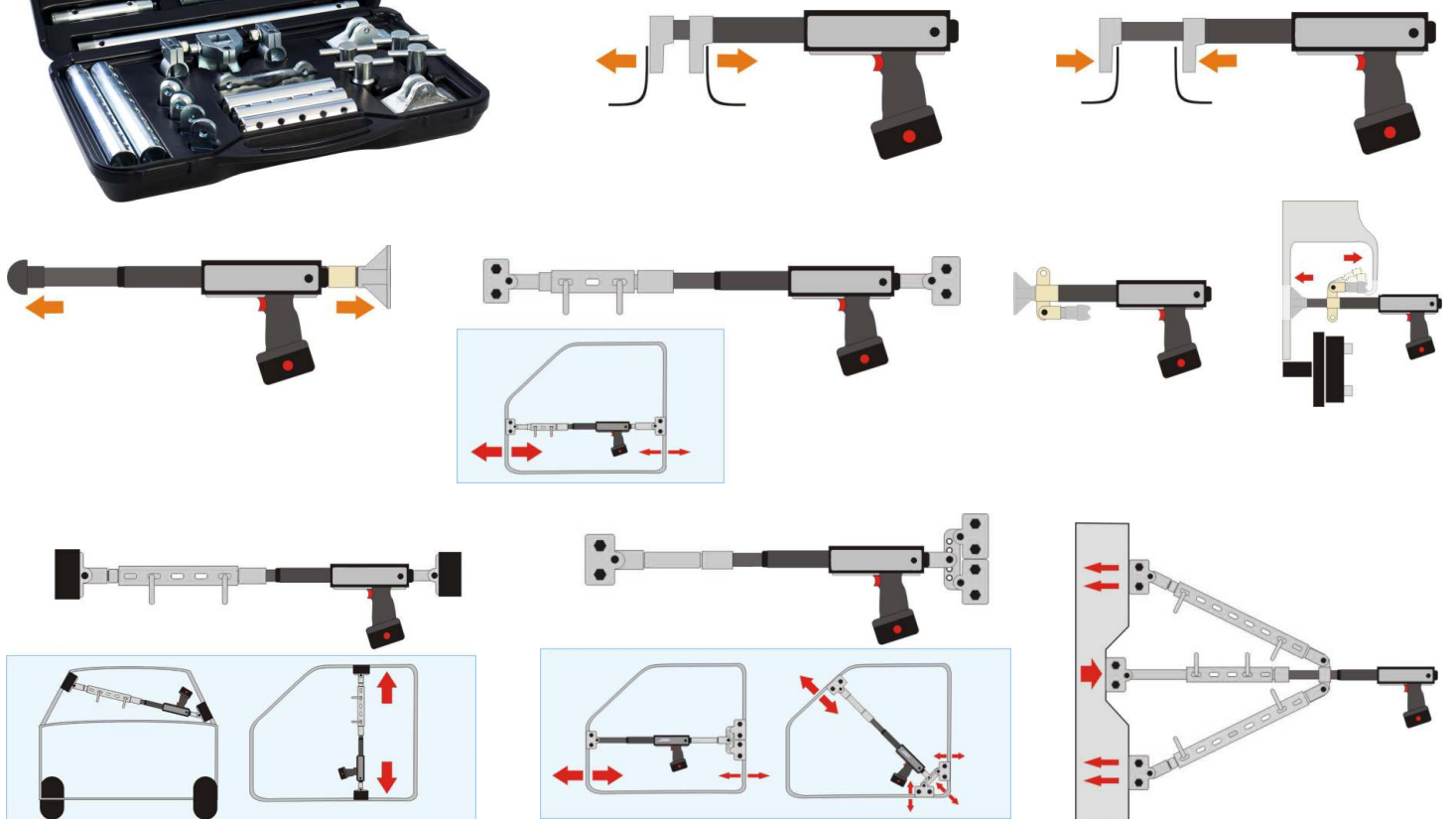


## SMART PULLING TOOL POUR ELECTRO POWER



## KIT ACCESSOIRES

620 X 420 X 150mm  
Poids: 20Kg

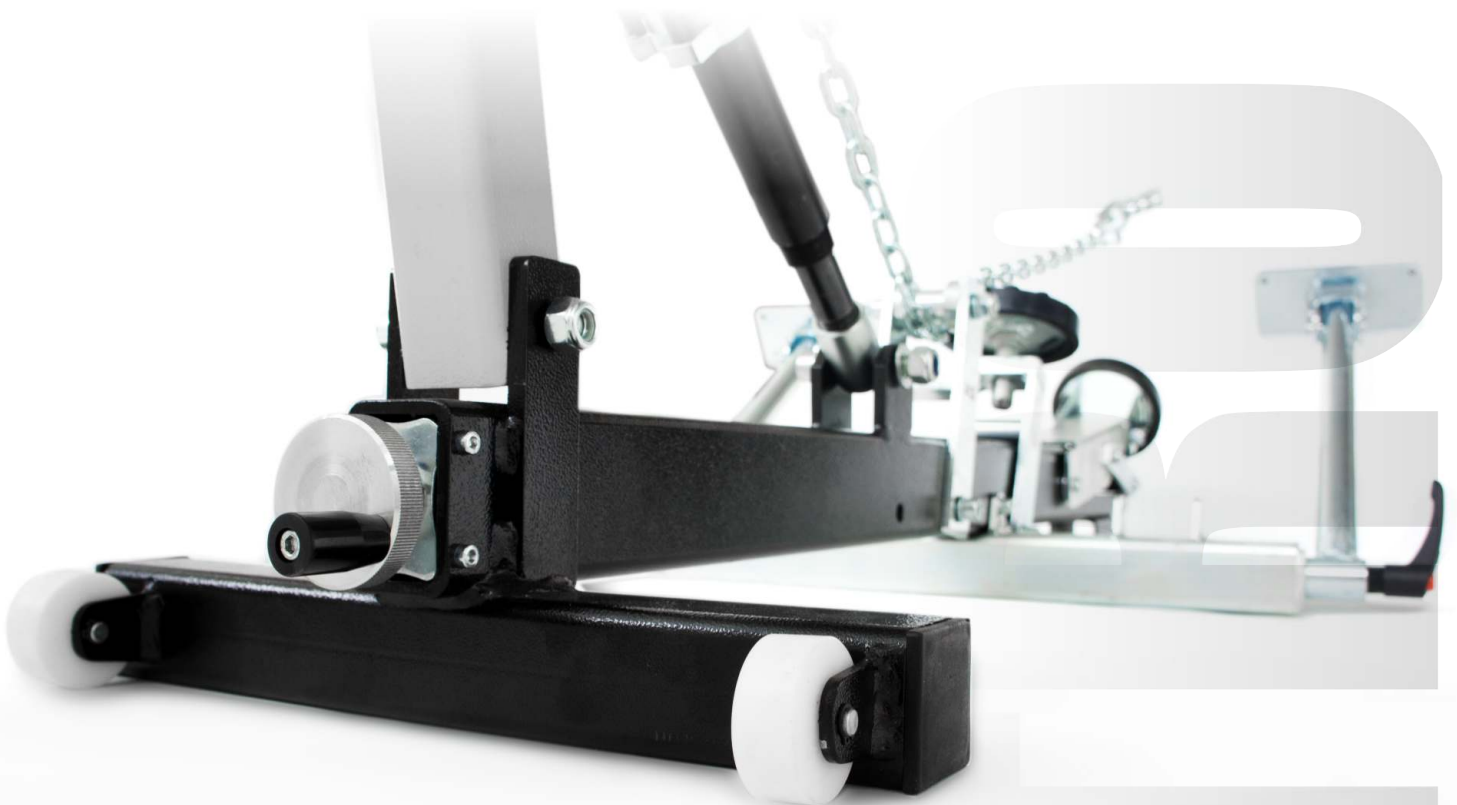


# ELECTRO POWER DOZER CB-EP01



## CARACTÉRISTIQUES TECHNIQUES

Puissance de tir	5 ton
Puissance de poussée	5 ton
Course du piston	130 mm



**CAR BENCH  
TRAINING ACADEMY**

MÉTHODOLOGIES  
DE RÉPARATION

FORMATION ÉQUIPEMENTS  
CAR BENCH

FORMATION  
OEM PERSONALISÉE



**Car Bench International S.p.A.**  
Via Dorsale, 22 - 54100 Massa (MS) - ITALY  
info@carbench.it - ph. +39 0585 251261  
www.carbenchinternational.com